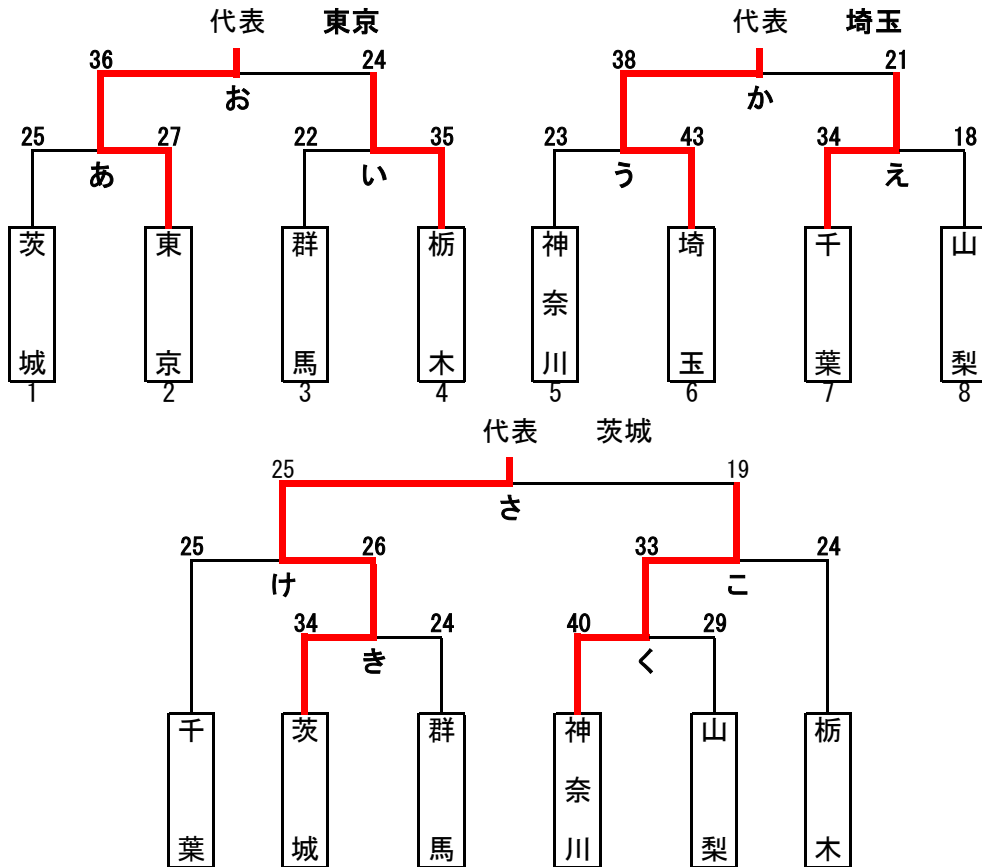


第73回 国民体育大会関東ブロック大会 ハンドボール競技
【 成 年 男 子 】

平成30年8月17日～19日
坂 東 市 総 合 体 育 館



2018/08/17 09:30

| | | | | | | | | |
|---|----|----|----|---------|---|----|----|----|
| あ | 茨城 | 25 | 11 | 前 | 半 | 10 | 27 | 東京 |
| | | | 11 | 後 | 半 | 12 | | |
| | | | 1 | 延長前半 | 1 | | | |
| | | | 2 | 延長後半 | 4 | | | |
| | | | | 7 m T C | | | | |

2018/08/17 11:10

| | | | | | | | | |
|---|----|----|----|---------|---|----|----|----|
| い | 群馬 | 22 | 12 | 前 | 半 | 17 | 35 | 栃木 |
| | | | 10 | 後 | 半 | 18 | | |
| | | | | 延長前半 | | | | |
| | | | | 延長後半 | | | | |
| | | | | 7 m T C | | | | |

2018/08/17 12:50

| | | | | | | | | |
|---|-----|----|----|---------|---|----|----|----|
| う | 神奈川 | 23 | 10 | 前 | 半 | 21 | 43 | 埼玉 |
| | | | 13 | 後 | 半 | 22 | | |
| | | | | 延長前半 | | | | |
| | | | | 延長後半 | | | | |
| | | | | 7 m T C | | | | |

2018/08/17 14:30

| | | | | | | | | |
|---|----|----|----|---------|---|----|----|----|
| え | 千葉 | 34 | 17 | 前 | 半 | 6 | 18 | 山梨 |
| | | | 17 | 後 | 半 | 12 | | |
| | | | | 延長前半 | | | | |
| | | | | 延長後半 | | | | |
| | | | | 7 m T C | | | | |

2018/08/18 10:40

| | | | | | | | | |
|---|----|----|----|---------|---|----|----|----|
| お | 東京 | 36 | 17 | 前 | 半 | 14 | 24 | 栃木 |
| | | | 19 | 後 | 半 | 10 | | |
| | | | | 延長前半 | | | | |
| | | | | 延長後半 | | | | |
| | | | | 7 m T C | | | | |

2018/08/18 09:00

| | | | | | | | | |
|---|----|----|----|---------|---|----|----|----|
| か | 埼玉 | 38 | 18 | 前 | 半 | 9 | 21 | 千葉 |
| | | | 20 | 後 | 半 | 12 | | |
| | | | | 延長前半 | | | | |
| | | | | 延長後半 | | | | |
| | | | | 7 m T C | | | | |

2018/08/18 12:20

| | | | | | | | | |
|---|----|----|----|---------|---|----|----|----|
| き | 茨城 | 34 | 20 | 前 | 半 | 14 | 24 | 群馬 |
| | | | 14 | 後 | 半 | 10 | | |
| | | | | 延長前半 | | | | |
| | | | | 延長後半 | | | | |
| | | | | 7 m T C | | | | |

2018/08/18 14:00

| | | | | | | | | |
|---|-----|----|----|---------|---|----|----|----|
| く | 神奈川 | 40 | 19 | 前 | 半 | 10 | 29 | 山梨 |
| | | | 21 | 後 | 半 | 19 | | |
| | | | | 延長前半 | | | | |
| | | | | 延長後半 | | | | |
| | | | | 7 m T C | | | | |

2018/08/18 15:40

| | | | | | | | | |
|---|----|----|----|---------|---|----|----|----|
| け | 千葉 | 25 | 11 | 前 | 半 | 15 | 26 | 茨城 |
| | | | 14 | 後 | 半 | 11 | | |
| | | | | 延長前半 | | | | |
| | | | | 延長後半 | | | | |
| | | | | 7 m T C | | | | |

2018/08/18 17:20

| | | | | | | | | |
|---|-----|----|----|---------|---|----|----|----|
| こ | 神奈川 | 33 | 16 | 前 | 半 | 10 | 24 | 栃木 |
| | | | 17 | 後 | 半 | 14 | | |
| | | | | 延長前半 | | | | |
| | | | | 延長後半 | | | | |
| | | | | 7 m T C | | | | |

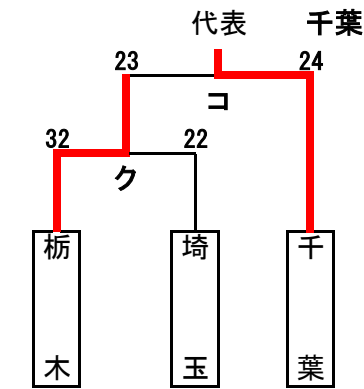
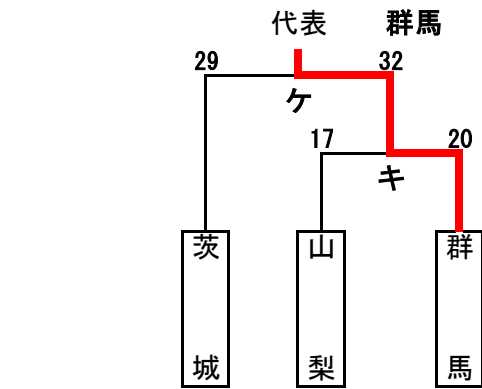
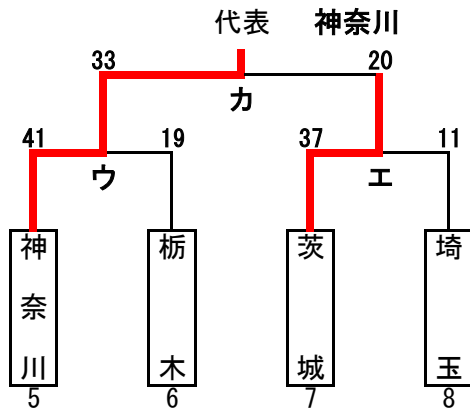
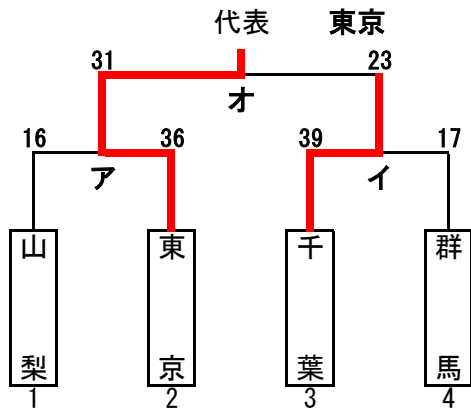
2018/08/19 12:50

| | | | | | | | | |
|---|----|----|----|---------|---|----|----|-----|
| さ | 茨城 | 25 | 15 | 前 | 半 | 12 | 19 | 神奈川 |
| | | | 10 | 後 | 半 | 7 | | |
| | | | | 延長前半 | | | | |
| | | | | 延長後半 | | | | |
| | | | | 7 m T C | | | | |

| | |
|---------|----|
| 国体出場権取得 | |
| 東京 | 茨城 |
| 埼玉 | |

第73回 国民体育大会関東ブロック大会 ハンドボール競技
【 成 年 女 子 】

平成30年8月17日～19日
常総運動公園体育館



2018/08/17 09:30

| | | | | | | | | |
|---|----|----|---|------|---|----|----|----|
| ア | 山梨 | 16 | 8 | 前 | 半 | 18 | 36 | 東京 |
| | | | 8 | 後 | 半 | 18 | | |
| | | | | 延長前半 | | | | |
| | | | | 延長後半 | | | | |
| | | | | 7mTC | | | | |

2018/08/17 11:10

| | | | | | | | | |
|---|----|----|----|------|---|----|----|----|
| イ | 千葉 | 39 | 21 | 前 | 半 | 7 | 17 | 群馬 |
| | | | 18 | 後 | 半 | 10 | | |
| | | | | 延長前半 | | | | |
| | | | | 延長後半 | | | | |
| | | | | 7mTC | | | | |

2018/08/17 12:50

| | | | | | | | | |
|---|-----|----|----|------|---|----|----|----|
| ウ | 神奈川 | 41 | 24 | 前 | 半 | 9 | 19 | 栃木 |
| | | | 17 | 後 | 半 | 10 | | |
| | | | | 延長前半 | | | | |
| | | | | 延長後半 | | | | |
| | | | | 7mTC | | | | |

2018/08/17 14:30

| | | | | | | | | |
|---|----|----|----|------|---|---|----|----|
| エ | 茨城 | 37 | 18 | 前 | 半 | 5 | 11 | 埼玉 |
| | | | 19 | 後 | 半 | 6 | | |
| | | | | 延長前半 | | | | |
| | | | | 延長後半 | | | | |
| | | | | 7mTC | | | | |

2018/08/18 09:00

| | | | | | | | | |
|---|----|----|----|------|---|----|----|----|
| オ | 東京 | 31 | 18 | 前 | 半 | 12 | 23 | 千葉 |
| | | | 13 | 後 | 半 | 11 | | |
| | | | | 延長前半 | | | | |
| | | | | 延長後半 | | | | |
| | | | | 7mTC | | | | |

2018/08/18 10:40

| | | | | | | | | |
|---|-----|----|----|------|---|----|----|----|
| カ | 神奈川 | 33 | 13 | 前 | 半 | 11 | 20 | 茨城 |
| | | | 20 | 後 | 半 | 9 | | |
| | | | | 延長前半 | | | | |
| | | | | 延長後半 | | | | |
| | | | | 7mTC | | | | |

2018/08/18 12:20

| | | | | | | | | |
|---|----|----|----|------|---|----|----|----|
| キ | 山梨 | 17 | 4 | 前 | 半 | 10 | 20 | 群馬 |
| | | | 13 | 後 | 半 | 10 | | |
| | | | | 延長前半 | | | | |
| | | | | 延長後半 | | | | |
| | | | | 7mTC | | | | |

2018/08/18 14:00

| | | | | | | | | |
|---|----|----|----|------|---|----|----|----|
| ク | 栃木 | 32 | 19 | 前 | 半 | 11 | 22 | 埼玉 |
| | | | 13 | 後 | 半 | 11 | | |
| | | | | 延長前半 | | | | |
| | | | | 延長後半 | | | | |
| | | | | 7mTC | | | | |

2018/08/19 09:30 坂東市総合体育館

| | | | | | | | | |
|---|----|----|----|------|---|----|----|----|
| ケ | 茨城 | 29 | 18 | 前 | 半 | 16 | 32 | 群馬 |
| | | | 11 | 後 | 半 | 16 | | |
| | | | | 延長前半 | | | | |
| | | | | 延長後半 | | | | |
| | | | | 7mTC | | | | |

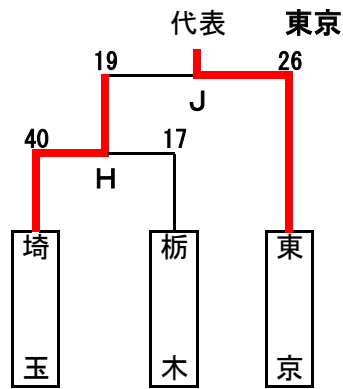
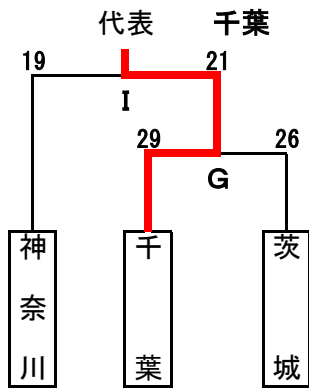
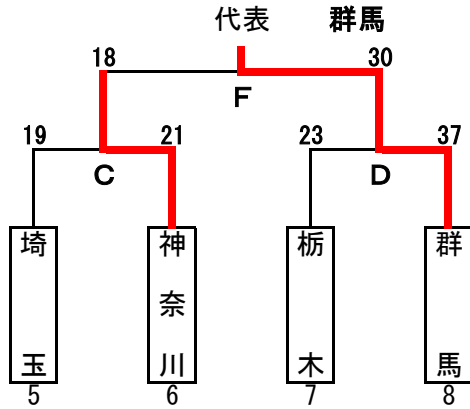
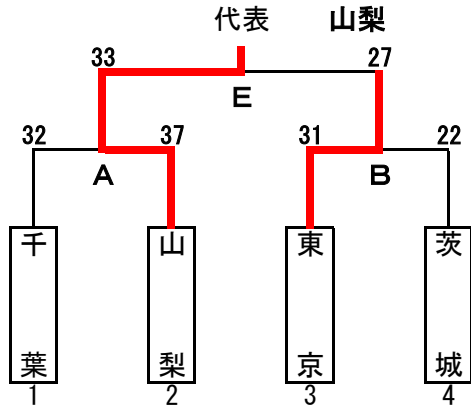
2018/08/19 11:10 坂東市総合体育館

| | | | | | | | | |
|---|----|----|----|------|---|----|----|----|
| コ | 栃木 | 23 | 11 | 前 | 半 | 13 | 24 | 千葉 |
| | | | 12 | 後 | 半 | 11 | | |
| | | | | 延長前半 | | | | |
| | | | | 延長後半 | | | | |
| | | | | 7mTC | | | | |

| 国体出場権取得 | |
|---------|----|
| 東京 | 群馬 |
| 神奈川 | 千葉 |

第73回 国民体育大会関東ブロック大会 ハンドボール競技
【 少年 男子 】

平成30年8月17日～19日
水海道総合体育館



2018/08/17 09:30

| | | | | | | | |
|---|----|----|----|------|----|----|----|
| A | 千葉 | 32 | 17 | 前半 | 21 | 37 | 山梨 |
| | | | 15 | 後半 | 16 | | |
| | | | | 延長前半 | | | |
| | | | | 延長後半 | | | |
| | | | | 7mTC | | | |

2018/08/17 11:10

| | | | | | | | |
|---|----|----|----|------|----|----|----|
| B | 東京 | 31 | 13 | 前半 | 9 | 22 | 茨城 |
| | | | 18 | 後半 | 13 | | |
| | | | | 延長前半 | | | |
| | | | | 延長後半 | | | |
| | | | | 7mTC | | | |

2018/08/17 12:50

| | | | | | | | |
|---|----|----|----|------|----|----|-----|
| C | 埼玉 | 19 | 8 | 前半 | 7 | 21 | 神奈川 |
| | | | 11 | 後半 | 14 | | |
| | | | | 延長前半 | | | |
| | | | | 延長後半 | | | |
| | | | | 7mTC | | | |

2018/08/17 14:30

| | | | | | | | |
|---|----|----|----|------|----|----|----|
| D | 栃木 | 23 | 10 | 前半 | 18 | 37 | 群馬 |
| | | | 13 | 後半 | 19 | | |
| | | | | 延長前半 | | | |
| | | | | 延長後半 | | | |
| | | | | 7mTC | | | |

2018/08/18 09:00

| | | | | | | | |
|---|----|----|----|------|----|----|----|
| E | 山梨 | 33 | 18 | 前半 | 15 | 27 | 東京 |
| | | | 15 | 後半 | 12 | | |
| | | | | 延長前半 | | | |
| | | | | 延長後半 | | | |
| | | | | 7mTC | | | |

2018/08/18 10:40

| | | | | | | | |
|---|-----|----|----|------|----|----|----|
| F | 神奈川 | 18 | 8 | 前半 | 13 | 30 | 群馬 |
| | | | 10 | 後半 | 17 | | |
| | | | | 延長前半 | | | |
| | | | | 延長後半 | | | |
| | | | | 7mTC | | | |

2018/08/18 12:20

| | | | | | | | |
|---|----|----|----|------|----|----|----|
| G | 千葉 | 29 | 15 | 前半 | 18 | 26 | 茨城 |
| | | | 14 | 後半 | 8 | | |
| | | | | 延長前半 | | | |
| | | | | 延長後半 | | | |
| | | | | 7mTC | | | |

2018/08/18 14:00

| | | | | | | | |
|---|----|----|----|------|----|----|----|
| H | 埼玉 | 40 | 18 | 前半 | 7 | 17 | 栃木 |
| | | | 22 | 後半 | 10 | | |
| | | | | 延長前半 | | | |
| | | | | 延長後半 | | | |
| | | | | 7mTC | | | |

2018/08/19 09:30

| | | | | | | | |
|---|-----|----|----|------|----|----|----|
| I | 神奈川 | 19 | 11 | 前半 | 6 | 21 | 千葉 |
| | | | 8 | 後半 | 15 | | |
| | | | | 延長前半 | | | |
| | | | | 延長後半 | | | |
| | | | | 7mTC | | | |

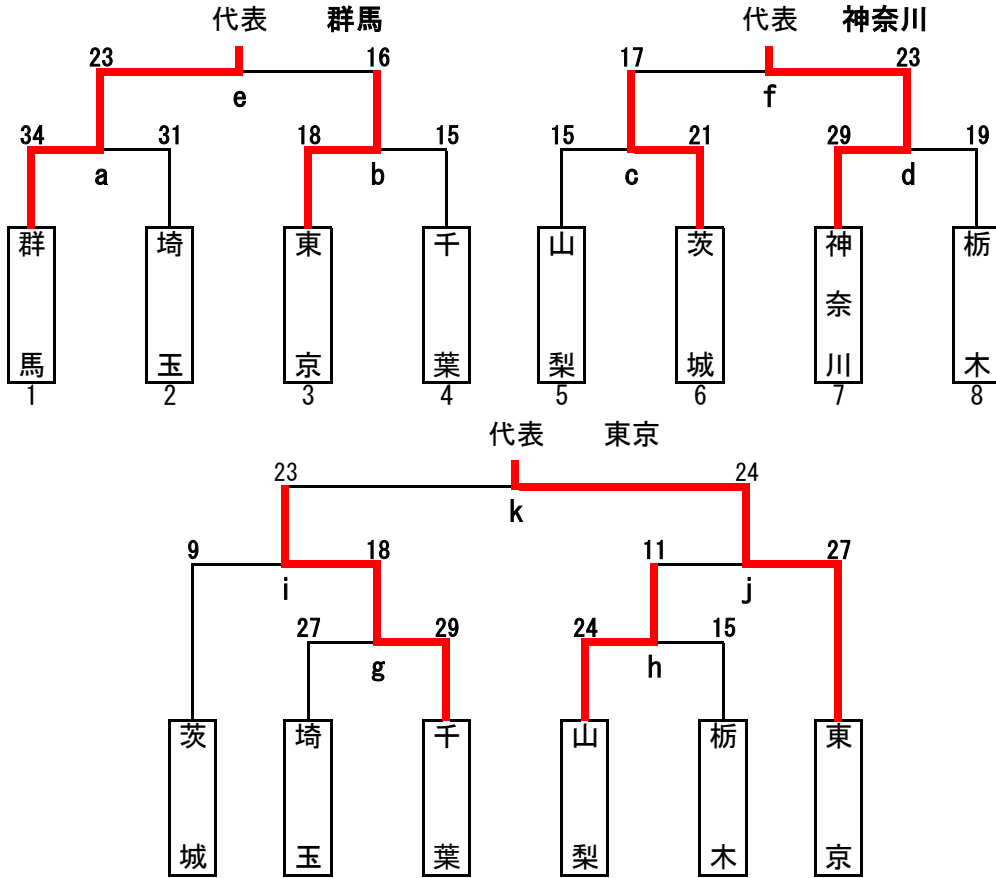
2018/08/19 11:10

| | | | | | | | |
|---|----|----|----|------|----|----|----|
| J | 埼玉 | 19 | 11 | 前半 | 16 | 26 | 東京 |
| | | | 8 | 後半 | 10 | | |
| | | | | 延長前半 | | | |
| | | | | 延長後半 | | | |
| | | | | 7mTC | | | |

| 国体出場権取得 | |
|---------|----|
| 山梨 | 千葉 |
| 群馬 | 東京 |

第73回 国民体育大会関東ブロック大会 ハンドボール競技
【 少年 女子 】

平成30年8月17日～19日
水海道第二高校体育館



2018/08/17 09:30

| | | | | | | | |
|---|----|----|----|------|----|----|----|
| a | 群馬 | 34 | 17 | 前半 | 15 | 31 | 埼玉 |
| | | | 17 | 後半 | 16 | | |
| | | | | 延長前半 | | | |
| | | | | 延長後半 | | | |
| | | | | 7mTC | | | |

2018/08/17 11:10

| | | | | | | | |
|---|----|----|---|------|----|----|----|
| b | 東京 | 18 | 9 | 前半 | 11 | 15 | 千葉 |
| | | | 9 | 後半 | 4 | | |
| | | | | 延長前半 | | | |
| | | | | 延長後半 | | | |
| | | | | 7mTC | | | |

2018/08/17 12:50

| | | | | | | | |
|---|----|----|---|------|----|----|----|
| c | 山梨 | 15 | 8 | 前半 | 12 | 21 | 茨城 |
| | | | 7 | 後半 | 9 | | |
| | | | | 延長前半 | | | |
| | | | | 延長後半 | | | |
| | | | | 7mTC | | | |

2018/08/17 14:30

| | | | | | | | |
|---|-----|----|----|------|----|----|----|
| d | 神奈川 | 29 | 12 | 前半 | 9 | 19 | 栃木 |
| | | | 17 | 後半 | 10 | | |
| | | | | 延長前半 | | | |
| | | | | 延長後半 | | | |
| | | | | 7mTC | | | |

2018/08/18 10:40

| | | | | | | | |
|---|----|----|----|------|----|----|----|
| e | 群馬 | 23 | 10 | 前半 | 10 | 16 | 東京 |
| | | | 13 | 後半 | 6 | | |
| | | | | 延長前半 | | | |
| | | | | 延長後半 | | | |
| | | | | 7mTC | | | |

2018/08/18 09:00

| | | | | | | | |
|---|----|----|----|------|----|----|-----|
| f | 茨城 | 17 | 12 | 前半 | 12 | 23 | 神奈川 |
| | | | 5 | 後半 | 11 | | |
| | | | | 延長前半 | | | |
| | | | | 延長後半 | | | |
| | | | | 7mTC | | | |

2018/08/18 12:20

| | | | | | | | |
|---|----|----|----|------|----|----|----|
| g | 埼玉 | 27 | 13 | 前半 | 14 | 29 | 千葉 |
| | | | 14 | 後半 | 15 | | |
| | | | | 延長前半 | | | |
| | | | | 延長後半 | | | |
| | | | | 7mTC | | | |

2018/08/18 14:00

| | | | | | | | |
|---|----|----|----|------|---|----|----|
| h | 山梨 | 24 | 10 | 前半 | 8 | 15 | 栃木 |
| | | | 14 | 後半 | 7 | | |
| | | | | 延長前半 | | | |
| | | | | 延長後半 | | | |
| | | | | 7mTC | | | |

2018/08/18 15:40

| | | | | | | | |
|---|----|---|---|------|----|----|----|
| i | 茨城 | 9 | 4 | 前半 | 7 | 18 | 千葉 |
| | | | 5 | 後半 | 11 | | |
| | | | | 延長前半 | | | |
| | | | | 延長後半 | | | |
| | | | | 7mTC | | | |

2018/08/18 17:20

| | | | | | | | |
|---|----|----|---|------|----|----|----|
| j | 山梨 | 11 | 8 | 前半 | 13 | 27 | 東京 |
| | | | 3 | 後半 | 14 | | |
| | | | | 延長前半 | | | |
| | | | | 延長後半 | | | |
| | | | | 7mTC | | | |

2018/08/19 12:50 水海道総合体育館

| | | | | | | | |
|---|----|----|---|------|---|----|----|
| k | 千葉 | 23 | 9 | 前半 | 8 | 24 | 東京 |
| | | | 7 | 後半 | 8 | | |
| | | | 2 | 延長前半 | 1 | | |
| | | | 1 | 延長後半 | 2 | | |
| | | | 4 | 7mTC | 5 | | |

| 国体出場権取得 | |
|---------|----|
| 群馬 | 東京 |
| 神奈川 | |